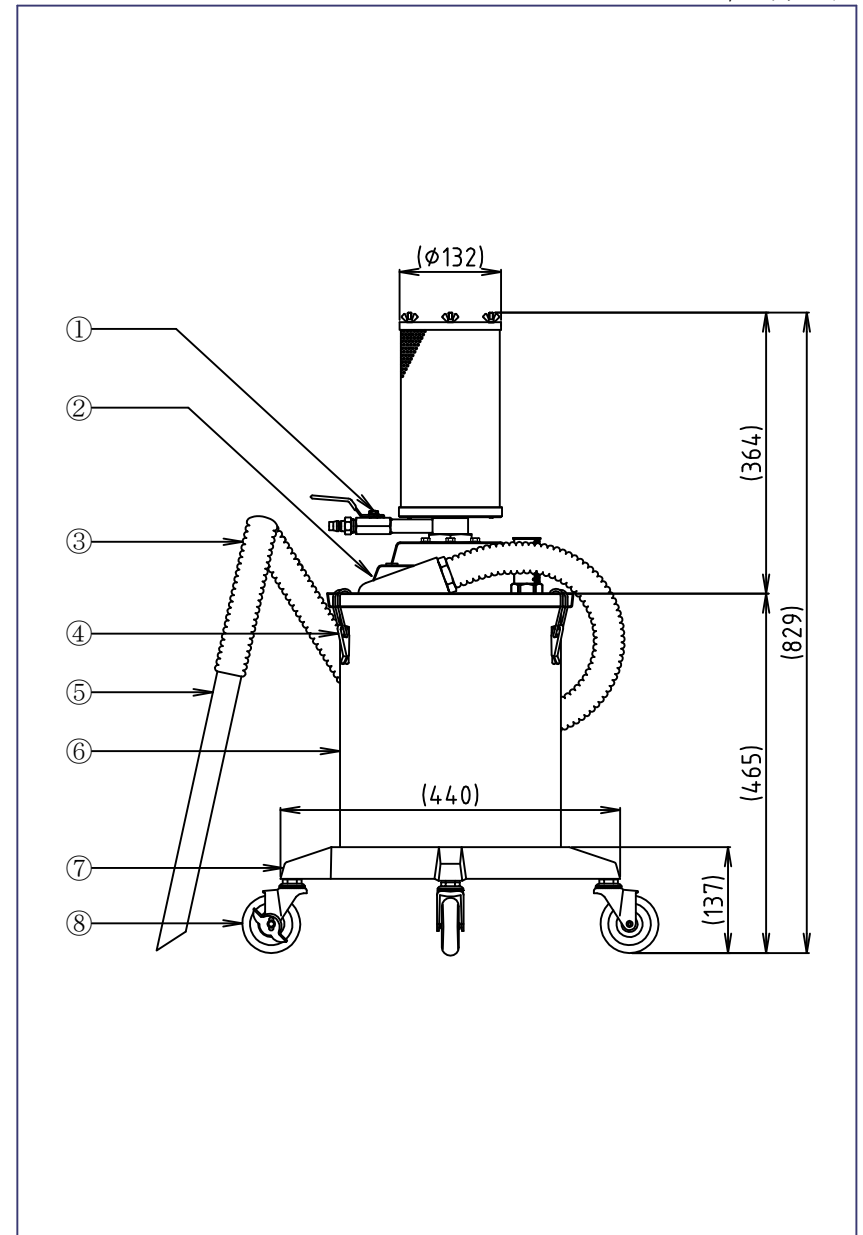


# サイレントクリーナー

## SC20-32 仕様書

2022年08月02日

項目	内容
① 圧縮エア取付口	3/8ボールバルブ + エアカプラ30PMタイプ
② クリーナー本体	アルミ合金鋳物・AC4C メラミン樹脂焼付塗装
③ 耐油ホース	透明エンビ樹脂 (内径φ32×2000mm)
④ ワンタッチ金具	鉄 (クロームメッキ) リベット (アルミ)
⑤ 吸込ノズル	エンビ樹脂 (外径φ32×400mm)
⑥ 使用タンク	鉄 (表面焼付塗装) 20L
⑦ キャスター台	アルミ合金鋳物・AC4C メラミン樹脂焼付塗装
⑧ キャスター	導電キャスター/4個 (内1個はブレーキ付)
Oリング	NBR
使用エア圧	0.5~0.6MPa (5~6kg/cm <sup>2</sup> )
吸引力	-0.0283~-0.0333MPa (2,828~3,332mmAq)
排気音	0.5MPa (5kg/cm <sup>2</sup> ) 時 (JIS・1m) 60dB
エア消費量	369~430L/min Normal



備考欄