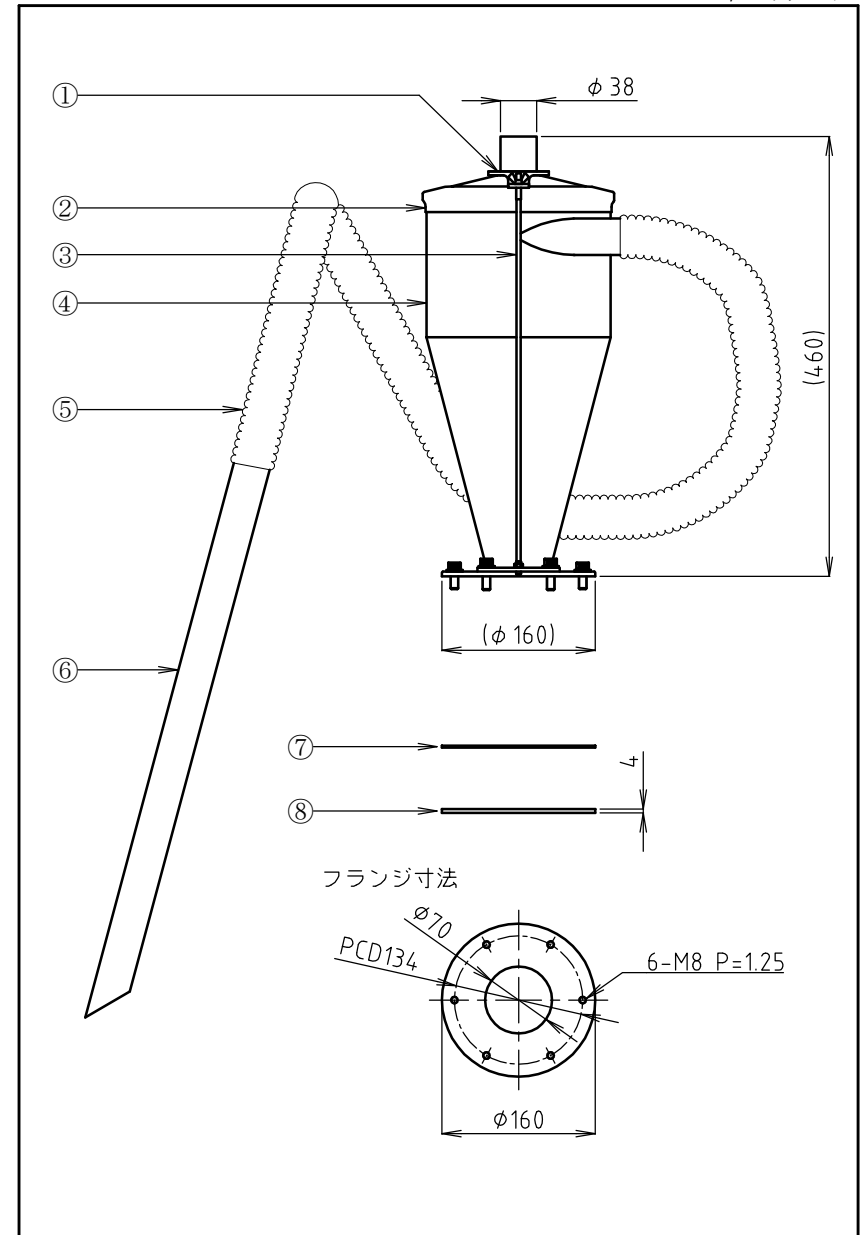


# ミニポーターサイクロン

## MP-38 CF12 (上部フランジ部まで) 仕様書

2023年09月21日

項目	内容
① 蓋押さえ	ステンレス・SUS304
② 上部パッキン	シリコン
③ 蓋押さえ補助金具	ステンレス・SUS304
④ サイクロン本体	ステンレス・SUS304 (ホース口φ38 板厚1.2mm)
⑤ 耐油ホース	透明エンビ樹脂 (内径φ38×3000mm)
⑥ 吸込ノズル	アルミ (外径φ38×600mm)
⑦ フランジパッキン	NBR
⑧ フランジ	ステンレス・SUS304



備考欄