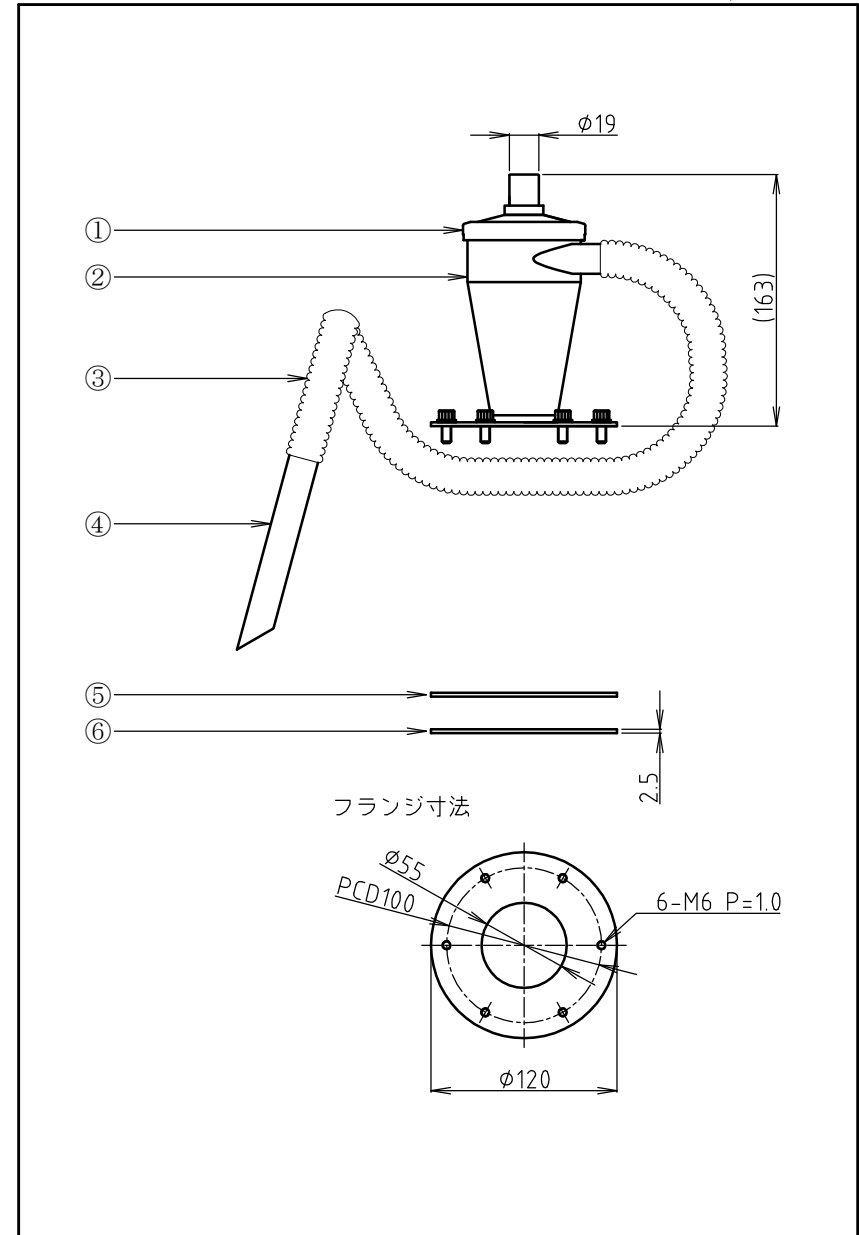


ミニポーターサイクロン

MP-19(上部フランジ部まで) 仕様書

2023年09月21日

項目	内容
① 上部パッキン	シリコン
② サイクロン本体	ステンレス・SUS304 (ホース口φ19 板厚1.2mm)
③ 静電防止用ホース	エンビ樹脂 (内径φ19×2000mm)
④ 吸込ノズル	ステンレス・SUS304 (外径φ19×130mm)
⑤ パッキン	NBR
⑥ フランジ	ステンレス・SUS304



備考欄