

W301-II

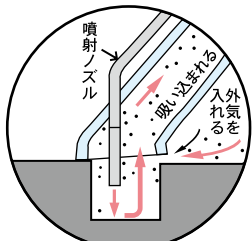
深穴タイプ



W301-II

●集塵器セット、集塵器スーパーとの組合せも可能です。

- 深穴部(底つき穴)の切削粉等を完全に除去!
- タッピング作業などに最適!
- 噴射ノズル付(全開~全閉まで調整可能)!



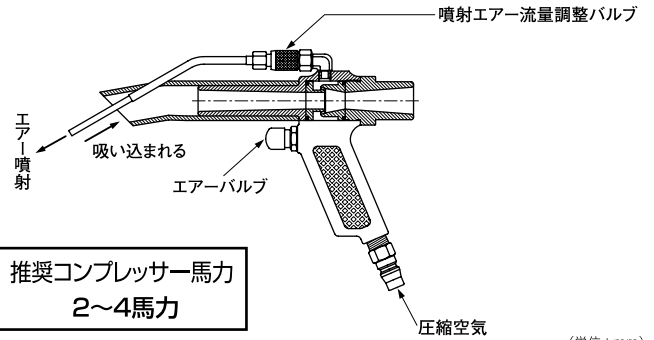
吸込ノズルは密着させない

■ W301-IIはセット商品です。

セット内容

- W301-II ガン本体 ——— 1個
- W3-8 ダクトホース2m ——— 1本
- W3-2 集塵袋 ——— 1枚
- W3-9 ホースバンド ——— 2個

エアバルブを押すと噴射ノズル先端よりエアーが噴射されます。それと同時に吸込みが発生して切削粉等が深穴内部より完全に除去されます。

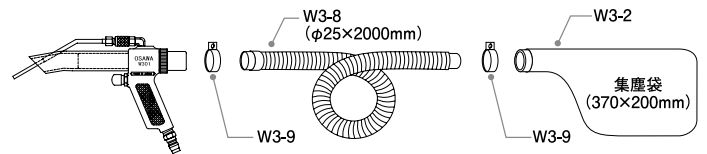


推奨コンプレッサー馬力
2~4馬力

機種	ガンの仕様					
	全長	重量	透明ノズル 外径φ26 内径φ20	噴射ノズル 外径φ4	ガン本体 最小内径φ11	ノズルオリフィス φ1.4×3穴
W301-II	210	350g	外径φ26 内径φ20	φ4	φ11	φ1.4×3穴

■噴射ノズル・吸込ノズルの形状変更も可能です。詳しくはお問い合わせください。

■ セット内容



W301-II-LC · W301-II-TC · W301-II-LH
W301-II-TH · W301-II(ホースジョイント部なし)

取付型



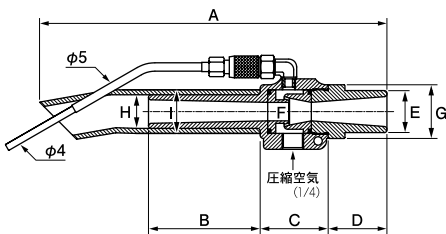
W301-II-LC



W301-II-TC



W301-II-LH



W301-II-TH

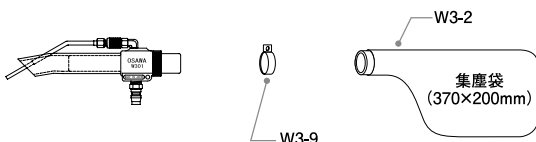


W301-II(ホースジョイント部なし)

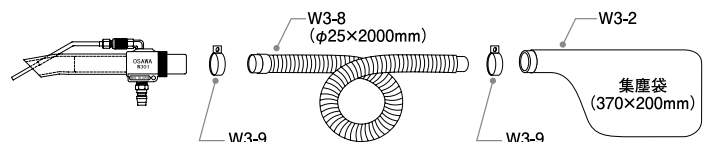
(単位: mm)

機種	A	B	C	D	E	F(最小内径)	G	H	I	ノズルオリフィス
W301-II(取付型)	210	66.5	40.5	35	外径φ25 内径φ18	φ11	φ32	φ20	φ26	φ1.4×3穴

■ Aセット



■ Bセット



取付型はガン本体単品販売です。セット品をご希望のお客様は型式の最後にAもしくはBとご指定ください。