

W101-II

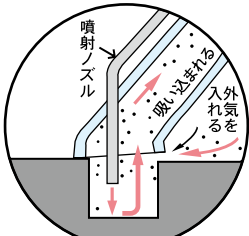
深穴タイプ



W101-II

●集塵器セット、集塵器スーパーとの組合せも可能です。

- 深穴部(底つき穴)の切削粉等を完全に除去!
- タッピング作業などに最適!
- 噴射ノズル付(全開~全閉まで調整可能)!



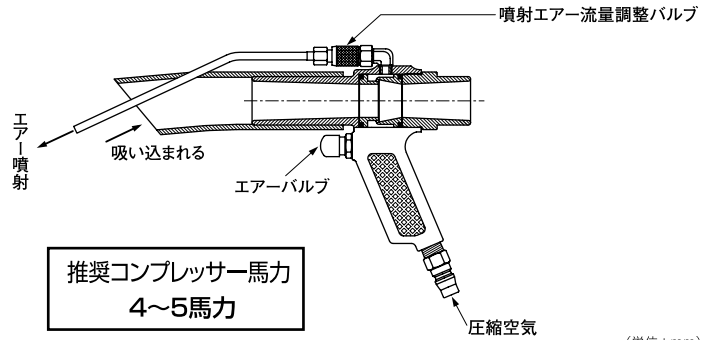
吸込ノズルは密着させない

■ W101-IIはセット商品です。

セット内容

- W101-II ガン本体 ——— 1個
- W1-6 ダクトホース2m ——— 1本
- W1-2 集塵袋 ——— 1枚
- W1-7 ホースバンド ——— 2個

エアバルブを押すと噴射ノズル先端よりエアが噴射されます。それと同時に吸い込みが発生して切削粉等が深穴内部より完全に除去されます。



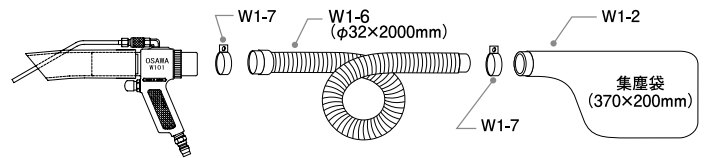
推奨コンプレッサー馬力
4~5馬力

機種	ガンの仕様					
	全長	重量	透明ノズル	噴射ノズル 外径	ガン本体 最小内径	ノズルオリフィス
W101-II	235	435g	外径φ39 内径φ31	φ5	φ22	φ1.4×6穴

(単位: mm)

■噴射ノズル吸込ノズルの形状変更も可能です。詳しくはお問い合わせください。

■ セット内容



W101-II-LC · W101-II-TC · W101-II-LH
W101-II-TH · W101-II(ホースジョイント部なし)

取付型



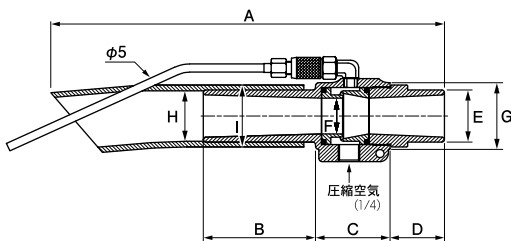
W101-II-LC



W101-II-TC



W101-II-LH



W101-II-TH

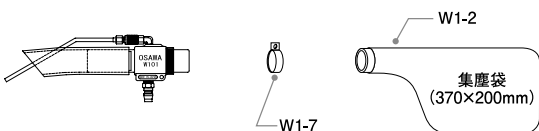


W101-II(ホースジョイント部なし)

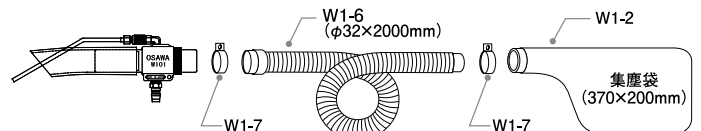
(単位: mm)

機種	A	B	C	D	E	F(最小内径)	G	H	I	ノズルオリフィス
W101-II(取付型)	235	67	44.5	32.5	外径φ32 内径φ26	φ22	φ41	φ31	φ39	φ1.4×6穴

■ Aセット



■ Bセット



取付型はガン本体単品販売です。セット品をご希望のお客様は型式の最後にAもしくはBとご指定ください。