

W301-ES-22-LC・W301-ES-22-TC・W301-ES-22-LH
W301-ES-22-TH・W301-ES-22(ホースジョイント部なし)

取付型



■上記製品はセット商品です。(11)ページのセット内容をご参照ください。

W301-ES-26-LC・W301-ES-26-TC・W301-ES-26-LH
W301-ES-26-TH・W301-ES-26(ホースジョイント部なし)

取付型



■上記製品はセット商品です。(11)ページのセット内容をご参照ください。

W301-ES-28

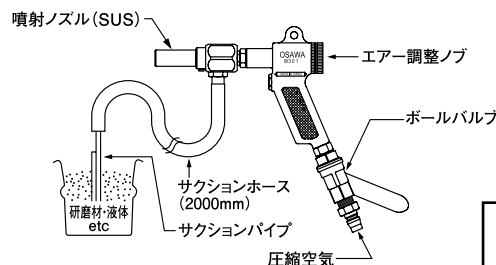
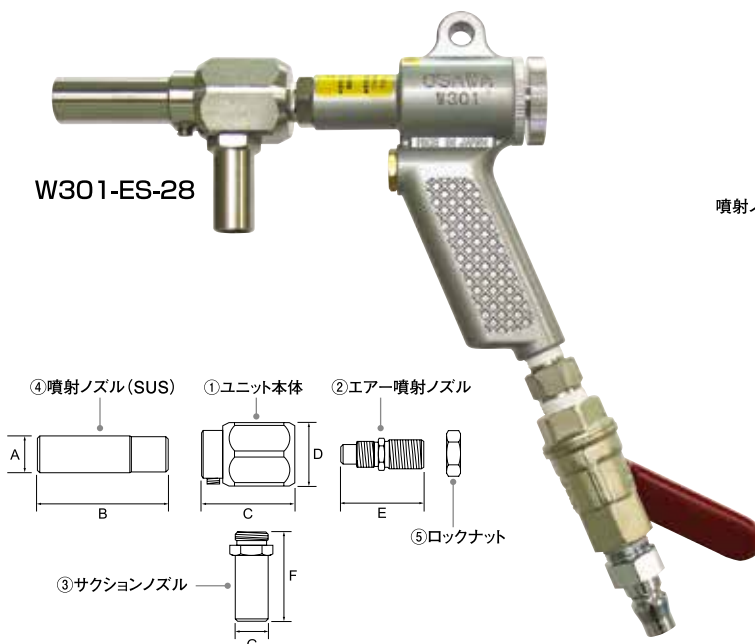
エアブラストタイプ

さらに能力をアップした強力噴射タイプ!

■ W301-ES-28はセット商品です。

セット内容

- W301-ES-28ガン本体 1個
- サクションホース2m 1本
- サクションパイプ 1本
- ホースバンド 2個



推奨コンプレッサー馬力
7.5~10馬力

W301-ES-28

使用圧力 MPa	60秒における吐出量		真空度 kPa	空気消費量 ℓ/min Normal
	水			
0.4	3060cc		41.0	570
0.5	3350cc		49.4	684
0.6	3400cc		57.7	797
0.7	3200cc		59.8	911

(単位: mm)

機種	A	B	C	D	E	F	G	全長	重量
W301-ES-28	外径φ17 内径φ10	60	43	29	38	41	外径φ15 内径φ12	175.5	720g