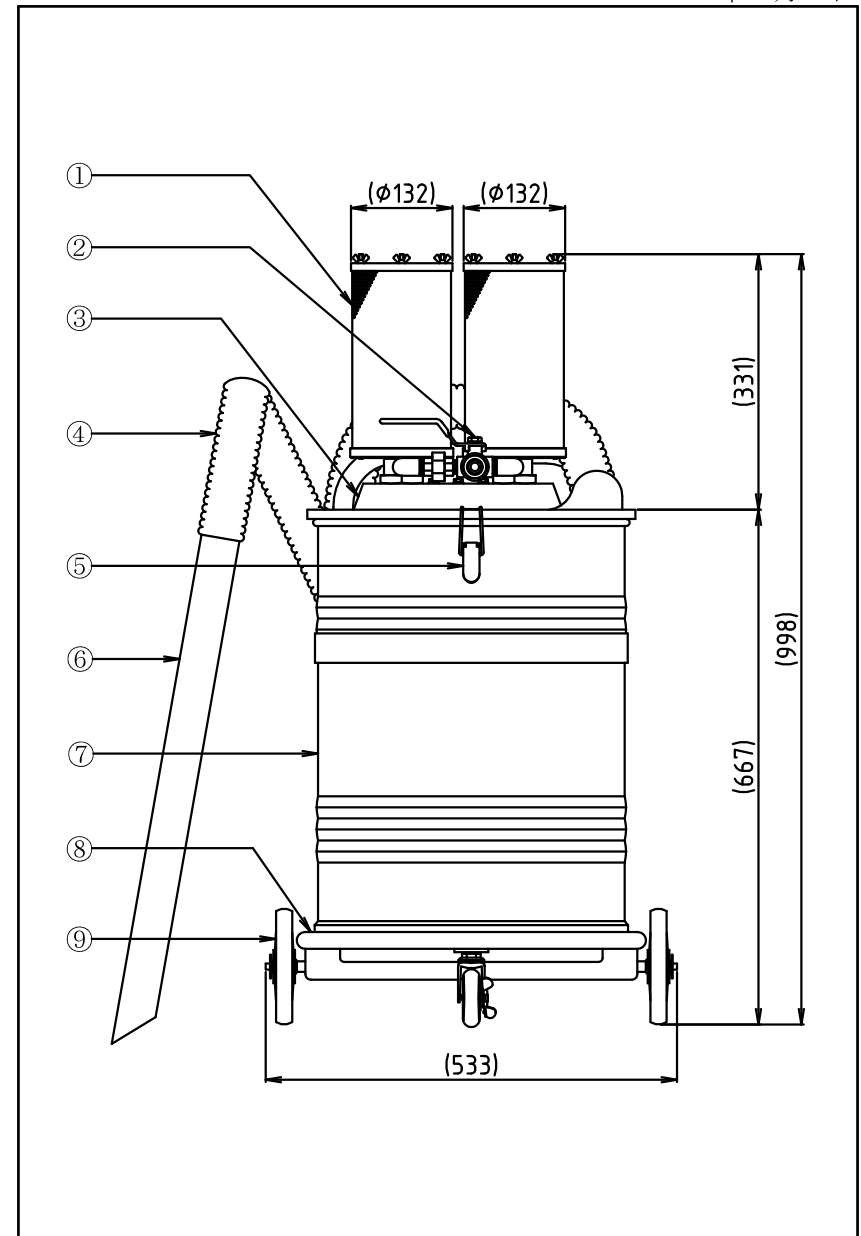


サイレントクリーナー

SC60-50SG 仕様書

2026年05月08日

項目	内容
① サイレンサー	外側-ステンレス・SUS304 内側-白布・グラスウール
② 圧縮エア取付口	3/4ボールバルブ + 3/4ホースジョイント
③ クリーナー本体	アルミ合金鋳物・AC4B メラミン樹脂焼付塗装
④ ダクトホース	透明エンビ樹脂(内径φ50×2000mm)
⑤ ワンタッチ金具	鉄(クロームメッキ) リベット(アルミ)
⑥ 吸込ノズル	アルミ(外径φ50×700mm)
⑦ SUSタンク	ステンレス・SUS304 60L
⑧ 台車	鉄(クロームメッキ)
⑨ キャスター	ゴム車/2個 導電キャスター/1個(ブレーキ付)
Oリング	NBR
使用エア圧	0.5~0.6MPa(5~6kg/cm ²)
吸引力	-0.0386~-0.0451MPa(3,936~4,599mmAq)
エア消費量	1,779~2,075L/min Normal



備考欄