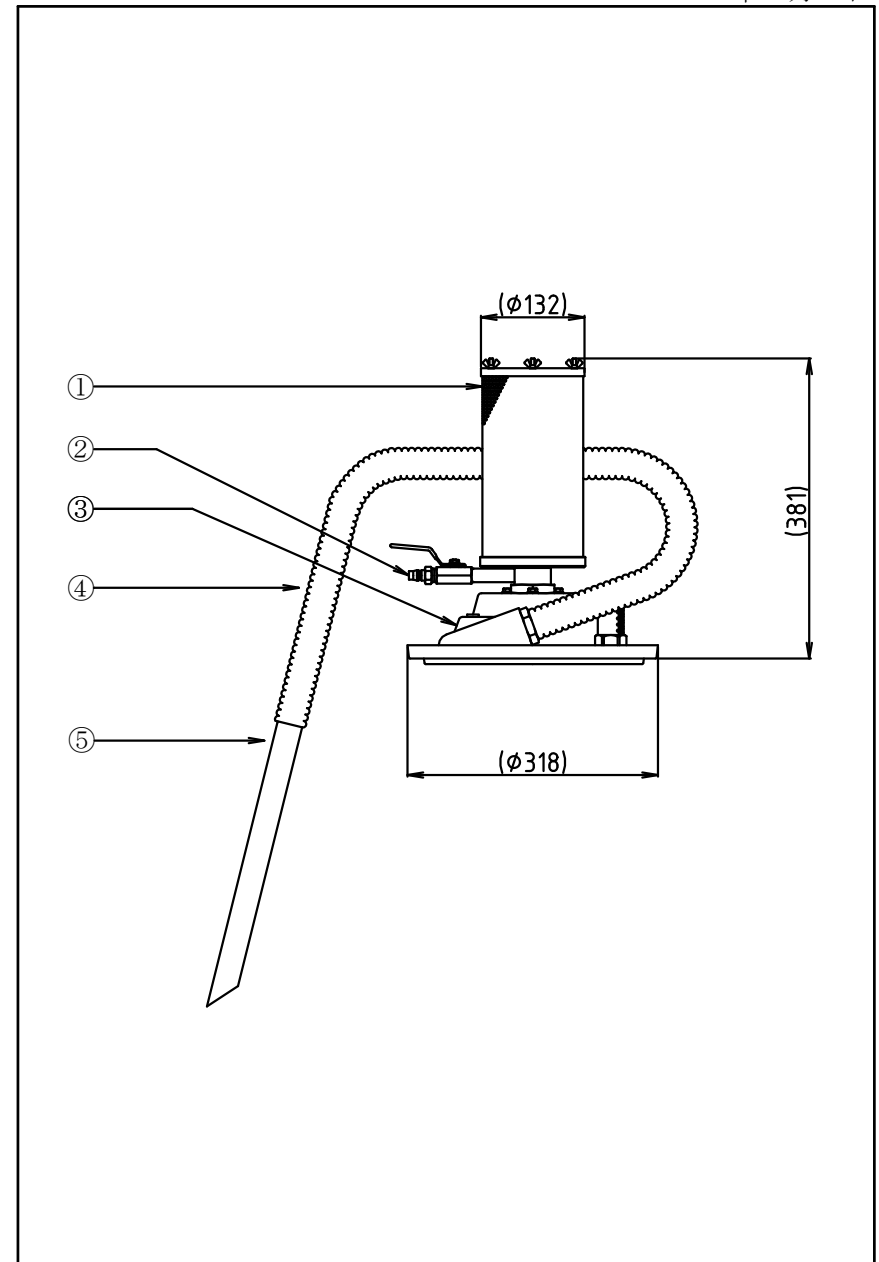


サイレントクリーナー

SC20-32PG 仕様書

2025年12月19日

項目	内容
① サイレンサー	外側-ステンレス・SUS304 内側-白布・グラスウール
② 圧縮エアータ取付口	3/8ボールバルブ + エアカプラ30PMタイプ
③ クリーナー本体	アルミ合金鋳物・AC4B メラミン樹脂焼付塗装
④ ダクトホース	透明エンビ樹脂 (内径φ32×2000mm)
⑤ 吸込ノズル	エンビ樹脂 (外径φ32×400mm)
Oリング	NBR
使用エアータ圧	0.5~0.6MPa (5~6kg/cm ²)
吸引力	-0.0262~-0.0276MPa (2,672~2,814mmAq)
排気音	0.5MPa (5kg/cm ²) 時 (JIS・1m) 60dB
エアータ消費量	500~584L/min Normal



備考欄