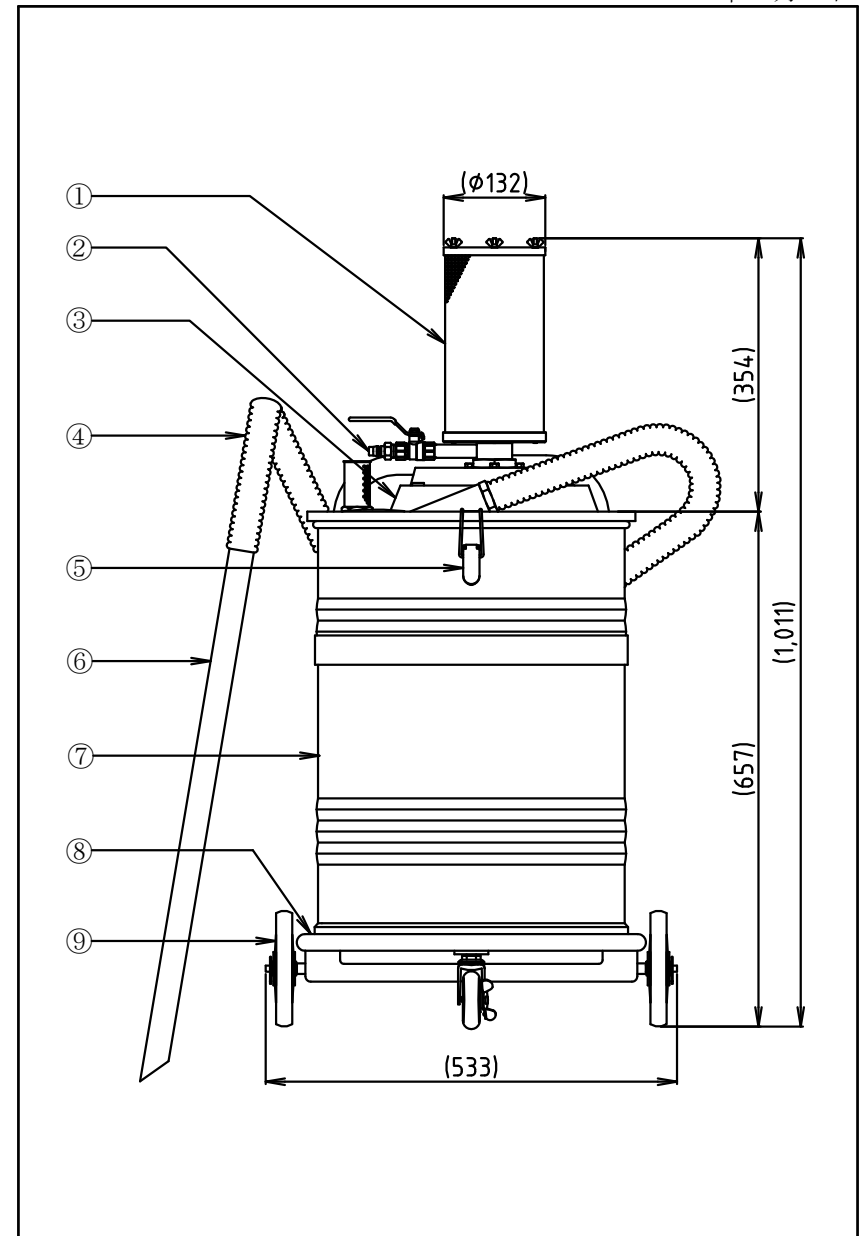


サイレントクリーナー

SC60-32S 仕様書

2026年02月24日

| 項目 | 内容 |
|-----------|--|
| ① サイレンサー | 外側-ステンレス・SUS304 内側-白布・グラスウール |
| ② 圧縮エア取付口 | 3/8ボールバルブ + エアカプラ30PMタイプ |
| ③ クリーナー本体 | アルミ合金鋳物・AC4B メラミン樹脂焼付塗装 |
| ④ ダクトホース | 透明エンビ樹脂(内径φ32×2000mm) |
| ⑤ ワンタッチ金具 | 鉄(クロームメッキ) リベット(アルミ) |
| ⑥ 吸込ノズル | エンビ樹脂(外径φ32×700mm) |
| ⑦ SUSタンク | ステンレス・SUS304 60L |
| ⑧ 台車 | 鉄(クロームメッキ) |
| ⑨ キャスター | ゴム車/2個 導電キャスター/1個(ブレーキ付) |
| Oリング | NBR |
| 使用エア圧 | 0.5~0.6MPa(5~6kg/cm ²) |
| 吸引力 | -0.0310~-0.0350MPa(3,161~3,569mmAq) |
| 排気音 | 0.5MPa(5kg/cm ²)時(JIS・1m) 60dB |
| エア消費量 | 721~840L/min Normal |



備考欄