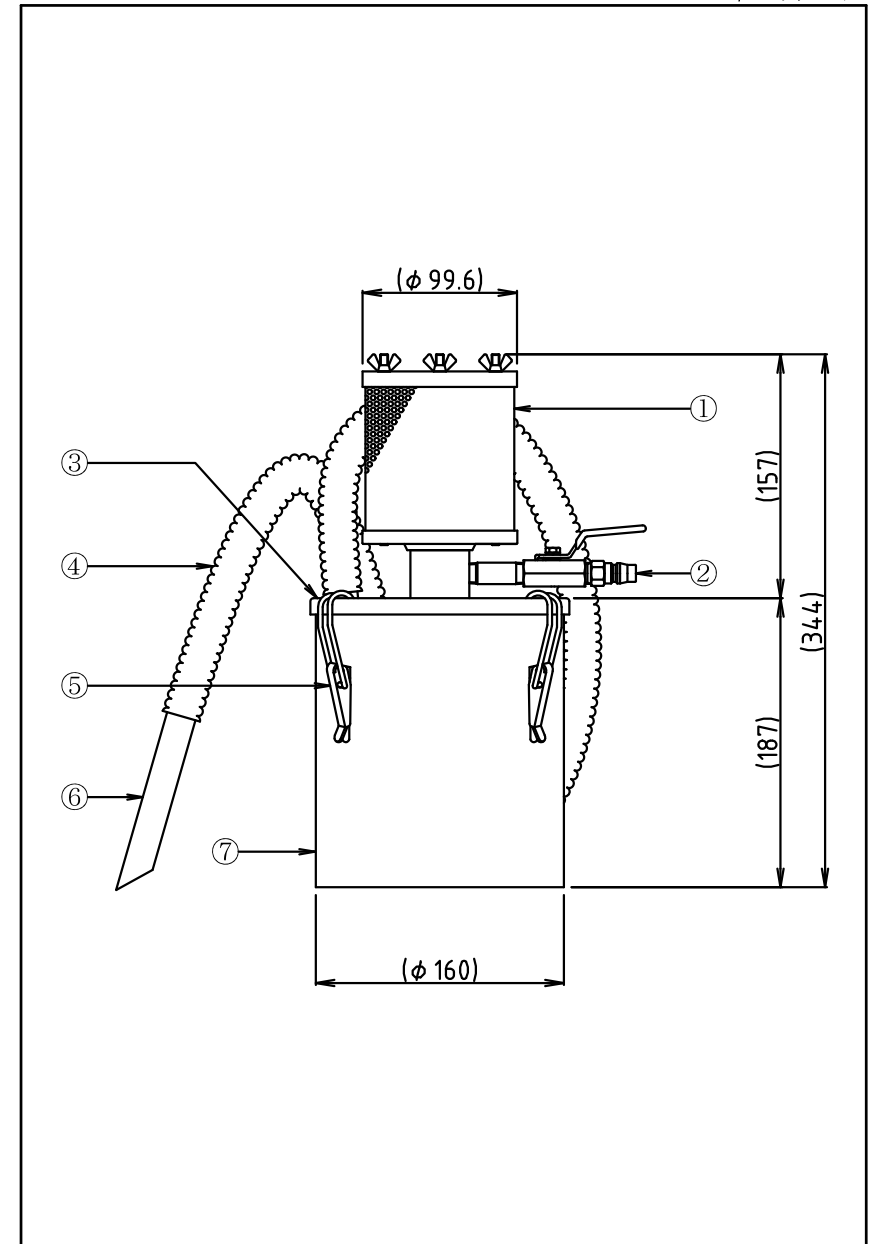


サイレントクリーナー

SC3T-19 仕様書

2026年05月12日

項目	内容
① サイレンサー	外側-ステンレス・SUS304 内側-白布・グラスウール
② 圧縮エア取付口	1/4ボールバルブ + エアカプラ20PMタイプ
③ クリーナー取付部	ステンレス・SUS304
④ ダクトホース	エンビ樹脂 (内径φ19×1500mm)
⑤ ワンタッチ金具	鉄 (クロームメッキ) リベット (アルミ)
⑥ 吸込ノズル	ステンレス・SUS304 (外径φ19×130mm)
⑦ 透明タンク	透明エンビ 3L
○リング	NBR
使用エア圧	0.2~0.5MPa (2~5kg/cm ²)
吸引力	-0.0059~-0.0145MPa (602~1,479mmAq)
エア消費量	27~53L/min Normal



備考欄