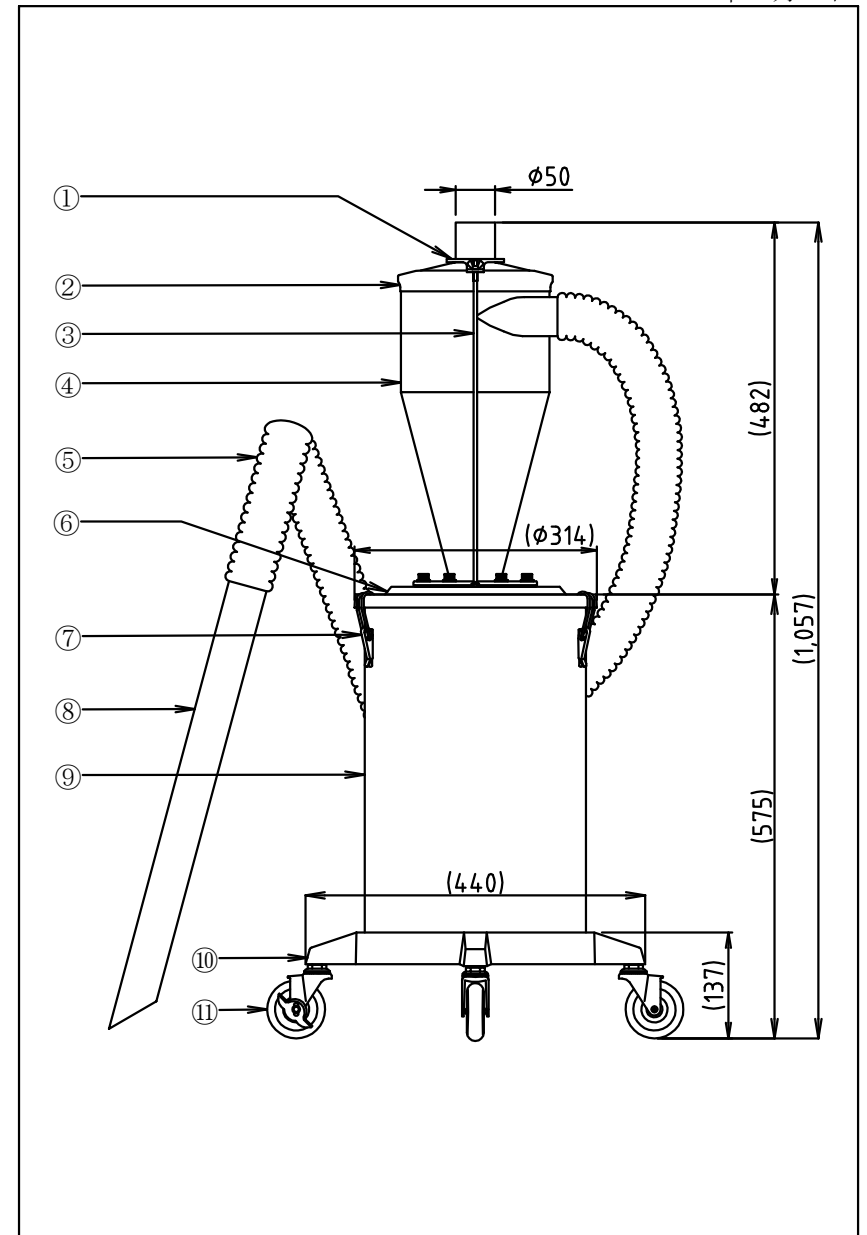


ミニポーターサイクロン

MP-50S CF12 仕様書

2025年01月22日

項目	内容
① 蓋押さえ	ステンレス・SUS304
② 上部パッキン	シリコン
③ 蓋押さえ補助金具	ステンレス・SUS304
④ サイクロン本体	ステンレス・SUS304 (ホース口φ50 板厚1.2mm)
⑤ ダクトホース	透明エンビ樹脂 (内径φ50×3000mm)
⑥ サイクロン取付部	アルミ合金鋳物・AC4B メラミン樹脂焼付塗装
⑦ ワンタッチ金具	鉄 (クロームメッキ) リベット (アルミ)
⑧ 吸込ノズル	アルミ (外径φ50×600mm)
⑨ SUSタンク	ステンレス・SUS304 30L
⑩ キャスター台	アルミ合金鋳物・AC4C メラミン樹脂焼付塗装
⑪ キャスター	導電キャスター/4個 (内1個はブレーキ付)



備考欄